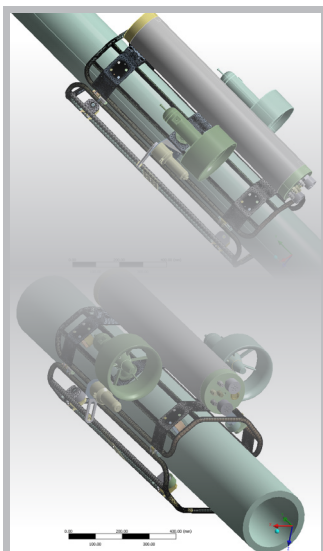


Simulação é utilizada em projetos de equipamentos de Offshore e Subsea

Por meio de análise paramétrica, automatização e programação APDL disponíveis no ANSYS Structural, a SUBSIN realiza análises estruturais envolvendo contato, não-linearidade geométrica e de materiais para reproduzir o comportamento experimental dos componentes e verificar a integridade estrutural de equipamentos.



Modelagem da estrutura do protótipo de um robô para inspeção de riser: desenvolvimento SUBSIN

“ O ANSYS é uma poderosa ferramenta de análise que permite ao usuário facilidades para programação e parametrização, aumentando consideravelmente as possibilidades de simulação e de interação com as demais ferramentas de engenharia utilizadas no nosso cotidiano. ”

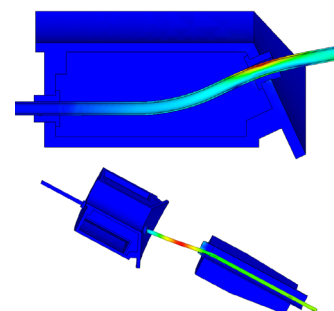
Cassiano Neves
Diretor

“ O ANSYS abre mais uma janela de oportunidades comerciais para a SUBSIN, dada a necessidade de nossos clientes por novos desenvolvimentos que buscam atender às demandas do pré-sal. ”

Melquisedec Santos
Diretor

OBJETIVOS

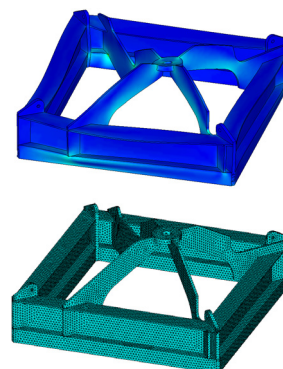
- Desenvolver robôs móveis para inspeção de equipamentos;
- Conhecer o comportamento de equipamentos em condições de operação e com descontinuidades provenientes de fenômenos tais como corrosão e fadiga;
- Desenvolvimento de análise estrutural, fadiga e fratura em equipamentos, baseado nos resultados obtidos através de inspeção realizada por robôs móveis.



Modelagem de dispositivo de ancoragem de um “Steel Tube Umbilical” para a PRYSMIAN

BENEFÍCIOS

- Modelagem de um dispositivo de ancoragem de um “Steel Tube Umbilical” para a PRYSMIAN Cables and Systems. Esta análise experimental e numérica envolveu contato, diferentes materiais e comportamento não-linear.
- Análises de estruturas Offshore e equipamentos Subsea para a FMC Technologies.
- Verificação dos componentes estruturais, otimização e dimensionamento de robô para inspeção de risers flexíveis que se desloca externamente ao riser.



Modelagem da estrutura de um suporte de cabeça de poço para a FMC Technologies